

На правах рукописи



Махмудов Кароматулло Азизович

**ИССЛЕДОВАНИЕ
ОДНОФАЗНОГО АВТОМАТИЧЕСКОГО ПОВТОРНОГО ВКЛЮЧЕНИЯ
В ЧЕТЫРЁХПРОВОДНЫХ ТРЁХФАЗНЫХ ЛИНИЯХ
СВЕРХВЫСОКОГО НАПРЯЖЕНИЯ**

Специальность 2.4.3 – Электроэнергетика

АВТОРЕФЕРАТ
диссертации на соискание ученой степени
кандидата технических наук

Новосибирск – 2023

Работа выполнена в Федеральном государственном бюджетном образовательном учреждении высшего образования «Новосибирский государственный технический университет»

Научный руководитель: **Красильникова Татьяна Германовна,**
доктор технических наук, доцент.

Официальные оппоненты: **Сальников Василий Герасимович,**
доктор технических наук, профессор,
Федеральное государственное бюджетное образовательное учреждение высшего образования «Сибирский государственный университет водного транспорта», профессор кафедры Электроэнергетических систем и электротехники;

Дони Николай Анатольевич,
кандидат технических наук, старший научный сотрудник, Общество с ограниченной ответственностью научно-производственное предприятие «ЭКРА», директор по науке – заведующий отделом систем релейной защиты и автоматики.

Ведущая организация: Федеральное государственное автономное образовательное учреждение высшего образования «Сибирский федеральный университет», г. Красноярск.

Защита диссертации состоится «20» октября 2023 года в 10:00 часов на заседании диссертационного совета 24.2.347.05 при Федеральном государственном бюджетном образовательном учреждении высшего образования «Новосибирский государственный технический университет» по адресу: 630073, г. Новосибирск, пр. К. Маркса, 20, I корпус, конференц-зал.

С диссертацией можно ознакомиться в библиотеке Новосибирского государственного технического университета и на сайте организации <https://www.nstu.ru>

Автореферат разослан «___» июля 2023 г.

Ученый секретарь
диссертационного совета,
канд. техн. наук, доцент



Осинцев Анатолий Анатольевич

ОБЩАЯ ХАРАКТЕРИСТИКА РАБОТЫ

Актуальность темы исследования. Линии сверхвысокого напряжения решают две задачи, а именно обеспечивают выдачу мощности крупных электростанций и служат как межсистемные связи. В настоящее время электрические связи между ОЭС Сибири и ОЭС Урала представлены линиями электропередачи, частично проходящими по территории Республики Казахстан. В целях повышения энергобезопасности Российской Федерации целесообразно усиление электрических связей между ОЭС Сибири и ОЭС Урала по территории Российской Федерации за счет строительства ВЛ 500 кВ Курган - Таврическая и ВЛ 500 кВ Алтай – Таврическая.

Широкое применение находят одноцепные линии, к недостаткам которых следует отнести ограниченную пропускную способность, а также низкую надёжность, поскольку при устойчивых однофазных повреждениях линия полностью отключается. Исключить эти недостатки можно путём использования двух одноцепных линий, позволяющих иметь двойную пропускную способность, а при выходе из строя одной цепи передавать до 50% исходной максимальной мощности.

Руководителем соискателя предложена четырёхпроводная трёхфазная линия (ЧТЛ), на которую получен патент. Одна из рабочих фаз такой линии выполняется в виде двух полуфаз, любая из которых в аварийных режимах используется как резервная фаза, а в средней части рабочих фаз для симметрирования режима включены установки продольной компенсации (УПК).

Эта линия имеет такую же пропускную способность, как и двухцепная линия, а по условию надёжности она может переходить на трёхфазный режим работы с передачей не менее 50% исходной максимальной мощности, подобно двухцепной линии. Использование ЧТЛ даёт значительный экономический эффект.

Четырёхпроводные трёхфазные линии сверхвысокого напряжения могут быть использованы при создании межсистемных связей высокой пропускной способности и надёжности, а также при создании электропередачи для выдачи мощности вновь создаваемых электростанций вместо традиционных двухцепных линий.

Для внедрения предложенной ЧТЛ должен быть проведён комплекс исследований, какой в своё время был осуществлён для традиционных трёхфазных линий. В частности, эти исследования должны включать анализ схемно-режимных характеристик в нормальных, аварийных и послеаварийных режимах, разработку систем защиты от внутренних перенапряжений, решение вопросов релейной защиты, обоснование однофазного автоматического повторного включения (ОАПВ) для ликвидации неустойчивых наиболее вероятных однофазных отказов, оценку экологического влияния такой линии и другие вопросы.

Актуальным вопросом является исследование способов ликвидации неустойчивых наиболее вероятных однофазных повреждений на ЧТЛ в паузу ОАПВ.

Степень разработанности темы исследования. Заметный вклад в исследование ОАПВ для ликвидации неустойчивых отказов в обычных трёхфазных линиях внесли отечественные и зарубежные ученые: А.С. Майкопар, М.Л. Левинштейн, Н.Н. Беляков, В.С. Рашкес, Г.А. Евдокунин, S. Godberg, B.R. Shperling, H. Haubrich и другие.

Проведенный автором обзор работ показывает, что очень важная в методическом и практическом плане проблема использования ОАПВ с учетом изменения угла в процессе динамического перехода, влияющего на гашение вторичной дуги, для четырёхпроводных трёхфазных линий является неизученной в силу новизны рассматриваемых линий.

Объектом исследования является четырёхпроводная трёхфазная линия 500 кВ.

Предметом исследования является ликвидация неустойчивых отказов в четырёхпроводной трёхфазной линии в паузу ОАПВ.

Целью работы является исследование однофазного автоматического повторного включения (ОАПВ) и разработка способов и алгоритмов для осуществления ОАПВ в четырёхпроводных трёхфазных линиях. Для достижения цели поставлены и решены следующие задачи:

1. Создание математической модели четырёхпроводной трёхфазной линии СВН, а также сопутствующих элементов.

2. Разработка графического метода расчёта вторичных токов дуги в паузу ОАПВ в линиях сверхвысокого напряжения.

3. Исследование применения неуправляемых и управляемых шунтирующих реакторов при осуществлении ОАПВ.

4. Исследование использования ОАПВ с автоматическим шунтированием аварийной фазы или полуфазы.

5. Разработка алгоритма, объединяющего исследование динамической устойчивости и режима в четырёхпроводной трёхфазной линии.

6. Разработка нового способа реализации адаптивного ОАПВ, повышающего надёжность работы линий сверхвысокого напряжения.

Методы исследования. При выполнении исследований применялись: методы теоретических основ электротехники и теории электрических цепей с распределёнными параметрами, методы математического моделирования несимметричных процессов в линиях на основе теории матриц, а также основы общей теории переходных электромеханических процессов в электроэнергетических системах.

Научная новизна диссертации:

1. Созданы математические модели четырёхпроводной трёхфазной линии и других элементов, связанных с линией.

2. Предложен графический метод расчета вторичных токов дуги в линиях СВН в режиме бестоковой паузы ОАПВ.

3. Рекомендованы эффективные способы ОАПВ для успешного гашения дуги подпитки, базирующиеся на использовании управляемых шунтирующих реакторов, а также с применением автоматического шунтирования фазы или полуфазы четырёхпроводной трёхфазной линии.

4. Разработан алгоритм, объединяющий исследование динамической устойчивости и режима в четырёхпроводной трёхфазной линии для определения максимального угла отклонения δ в паузу ОАПВ.

5. Разработан новый способ реализации адаптивного ОАПВ, основанный на кратковременном одностороннем включении аварийной фазы со стороны соответствующей системы.

Практическая ценность работы:

1. Разработана программа для расчета вторичных токов дуги и восстанавливающихся напряжений в паузу ОАПВ в четырёхпроводной трёхфазной линии.
2. Даны рекомендации для осуществления успешного ОАПВ в четырёхпроводных трёхфазных линиях.
3. Предложено техническое решение по осуществлению адаптивного ОАПВ в линиях сверхвысокого напряжения.

Положения, выносимые на защиту:

1. Четырёхпроводной трёхфазной линии соответствует математическая модель, отличающаяся от модели обычной трёхфазной линии. Предложена математическая модель с использованием матричного метода, при котором линия и сопутствующие элементы представлены в фазных координатах.
2. В настоящее время отсутствует расчетный метод определения вторичных токов дуги (ВТД). Применение разработанного графического метода для расчета ВТД в линиях сверхвысокого напряжения позволяет определить необходимую бестоковую паузу ОАПВ.
3. В традиционных линиях для снижения вторичных токов дуги в паузу ОАПВ эффективно использование неуправляемых шунтирующих реакторов, а в четырёхпроводной трёхфазной линии для этой цели эффективно использование управляемых шунтирующих реакторов и автоматическое шунтирование фазы.
4. При использовании ОАПВ, как основной меры повышения динамической устойчивости, длительность паузы ОАПВ является искомым параметром, определяющим как успешное гашение вторичной дуги, так и устойчивый динамический переход. В работе предложена методика совместного анализа динамической устойчивости отправной станции и режима на четырёхпроводной трёхфазной линии в паузу ОАПВ, что позволяет найти зависимость ВТД от максимального угла δ и соответственно искомую паузу ОАПВ.
5. На окончательном этапе ОАПВ аварийная фаза включается с двух сторон. Предложен новый способ осуществления адаптивного ОАПВ, основанный на кратковременном одностороннем включении аварийной фазы со стороны соответствующей системы.

Соответствие диссертации паспорту научной специальности.

Диссертационная работа соответствует следующим пунктам Паспорта научной специальности 2.4.3. – «Электроэнергетика»:

- пункту 8 – Разработка и обоснование алгоритмов и принципов действия устройств релейной защиты и противоаварийной автоматики для распознавания повреждений, определения мест и параметров повреждающих (возмущающих) воздействий в электрических сетях;
- пункту 14 – Разработка методов расчета и моделирования установившихся режимов, переходных процессов и устойчивости электроэнергетических систем и сетей, включая технико-экономическое обоснование технических решений, разработка методов управления режимами их работы;
- пункту 17 – Исследования по транспорту электроэнергии переменным и постоянным током, включая проблемы повышения пропускной способности

транспортных каналов, разработки и применения FACTS-устройств, накопителей энергии.

Реализация работы. Разработки и рекомендации диссертационной работы, касающиеся четырёхпроводных трёхфазных линий, могут найти применение при выполнении работ, связанных с выдачей мощности вновь создаваемых электростанций по таким линиям вместо традиционных двухцепных линий, а также с созданием межсистемных связей высокой пропускной способности и надежности. Предложенный метод расчета вторичных токов дуги в линиях СВН в режиме бестоковой паузы ОАПВ используется в учебном процессе Новосибирского государственного технического университета по дисциплине «Передающие электрические сети».

Достоверность и обоснованность научных положений, выводов и рекомендаций подтверждается корректным использованием математического аппарата теории волновых процессов в линиях высокого напряжения и теории переходных электромеханических процессов в электрических системах, обоснованность которых доказана многолетней практикой их применения, а также основывается на программной реализации в среде Mathcad разработанных алгоритмов для расчета вторичных токов дуги и восстанавливаемых напряжений в паузу ОАПВ в четырёхпроводной трёхфазной линии.

Апробация результатов. Результаты, полученные автором диссертации, докладывались и обсуждались на:

- Всероссийской научной конференции молодых учёных «Наука. Технологии. Инновации», Новосибирский государственный технический университет, г. Новосибирск 30 ноября-04 декабря, 2020 г.;
- III Всероссийской научно-технической конференции «Борисовские чтения», Сибирский федеральный университет, г. Красноярск 23-24 сентября, 2021 г.;
- XXV Всероссийском аспирантско-магистерском научном семинаре, посвященном Дню энергетика, Казанский государственный энергетический университет, г. Казань 7-8 декабря, 2021 г.;
- Международном научном семинаре имени Ю.Н. Руденко, 94-е заседание «Надежность систем энергетики в условиях энергетического перехода», г. Алушта 19-23 сентября, 2022 г.;
- Международных и республиканских научно-практических конференциях «Энергетика региона: состояние и перспективы развития». г. Душанбе (2019, 2020, 2021 и 2022 гг.);
- Международной научно-практической конференции «Актуальные проблемы энергетики в условиях цифровизации экономики», Бухарский инженерно-технологический институт, г. Бухара 24-26 ноября, 2022 г.;

Публикации. По результатам исследований опубликовано: 22 печатных работы, в том числе 4 научных статьи в рецензируемых научных журналах, входящих в перечень рекомендованных изданий ВАК РФ; 5 статьи, входящих в наукометрическую базу Web of Science и Scopus; остальные 11 статей в сборниках международных и всероссийских конференций и сборнике научных трудов. Получено 2 патента на изобретение Российской Федерации. Внедрение результатов диссертационного исследования подтверждено тремя актами.

Личный вклад автора диссертации. Автором совместно с руководителем выполнены постановка целей и задач исследования. Автором осуществлен обзор

существующих и перспективных путей повышения пропускной способности и надёжности в линиях СВН традиционного типа, предложены методы расчета режимов в четырёхпроводных трёхфазных линиях 500 кВ в паузу ОАПВ. Автором разработан алгоритм для совместного анализа динамической устойчивости отправной станции и режима в ЧТЛ в паузу ОАПВ.

В работах, опубликованных в соавторстве, автору принадлежит формализация поставленных задач исследований, выбор методов их решения, проведение исследований, анализ и обобщение результатов.

Структура и объем диссертации. Диссертационная работа состоит из введения, пяти глав, заключения, списка используемой литературы из 66 наименований. Работа изложена на 133 страницах машинописного текста, который поясняется 78 рисунками и 13 таблицами.

ОСНОВНОЕ СОДЕРЖАНИЕ РАБОТЫ

Во введении обоснована актуальность темы диссертации, сформулированы цель и задачи исследования, определены научная новизна, практическая ценность и достоверность результатов работы, описана структура диссертации в целом.

Первая глава посвящена обзору проработанных в настоящее время воздушных линий (ВЛ) сверхвысокого напряжения, включая традиционные линии, компактные и сверхкомпактные ВЛ, ВЛ с резервной фазой, шестифазные линии, управляемые самокомпенсирующиеся ВЛ и четырёхфазные линии, а также двухцепные ВЛ. Отмечены недостатки перечисленных выше линий.

Из рассмотренных типов линий двухцепные линии по надёжности сопоставимы с одноцепными линиями постоянного тока, которые при наиболее вероятных однополюсных отказах могут передавать половину мощности исходного максимального режима. Среди одноцепных линий переменного тока повышенной экономичностью и надёжностью обладают лишь четырёхфазные линии. Но очевидным недостатком этих линий является то, что для их работы требуются трансформаторы Скотта сверхвысокого напряжения, которые в настоящее время не изготавливаются в мире. Что касается линий с резервной фазой, то её недостаток заключается в том, что резервная фаза используется лишь в кратковременных аварийных режимах, а остальное время она остается отключенной.

Новая четырёхпроводная трёхфазная линия ВЛ, которую будем называть также линией с полуфазами, обладает повышенной пропускной способностью, соизмеримой с пропускной способностью двухцепной трехфазной линии, и повышенной надёжностью, позволяющей передавать в послеаварийных режимах не менее 50% исходной максимальной мощности. Указанные результаты достигаются за счёт того, что одна фаза выполняется в виде двух полуфаз, любую из которых в аварийных режимах можно использовать как резервную фазу, а в средней части обычных фаз для симметрирования режима включены установки продольной компенсации (УПК).

На рисунке 1 представлена линия электропередачи СВН повышенной пропускной способности и надёжности. На рисунке 1а показана схема расположения фаз и полуфаз на опоре, а на рисунке 1б изображена схема, использующая УПК для симметрирования нормального режима.

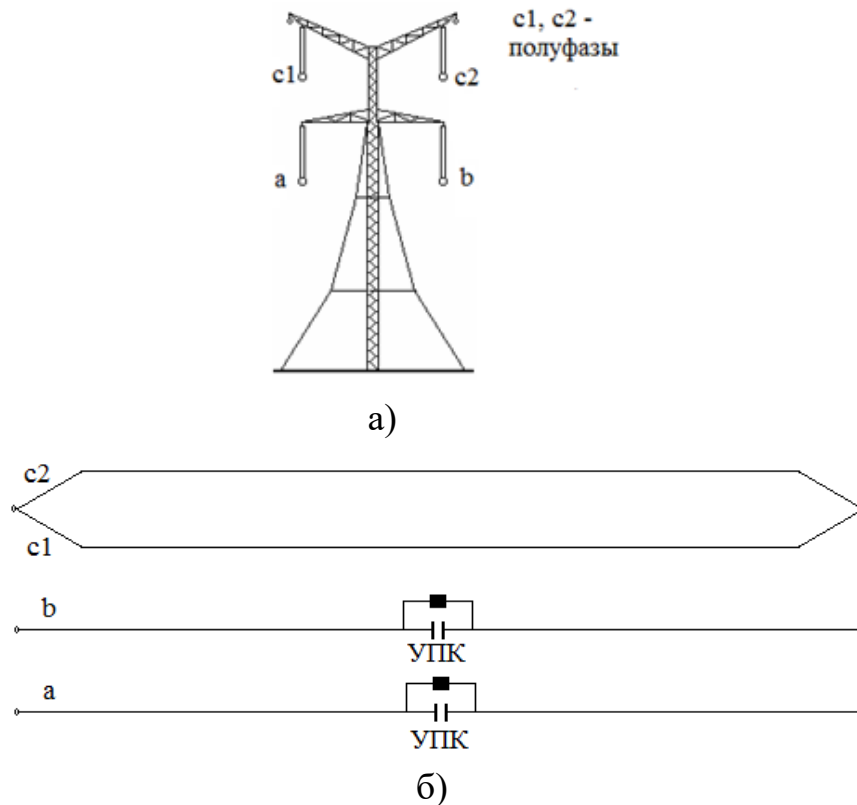


Рисунок 1 – Линия с полуфазами: расположение фаз и полуфаз на опоре (а);
схема линии (б)

Как показали проведенные расчёты, при отсутствии УПК возникает недопустимая несимметрия режима. Так, например, для линии 500 кВ длиной 500 км коэффициент несимметрии по току обратной последовательности для схемы составляет 19%, что значительно превышает приемлемый уровень в 6%, который допускается для синхронных генераторов отправной станции. УПК, обеспечивающие минимальный уровень несимметрии, имеют степень компенсации порядка 50%.

Во второй главе обосновываются расчетные схемы и алгоритмы для анализа вторичных токов дуги и восстанавливающихся напряжений в четырёхпроводных трёхфазных линиях СВН. Как и в традиционных линиях СВН, наиболее распространенными авариями на ЧТЛ являются однофазные короткие замыкания, большая часть которых может быть ликвидирована в паузу ОАПВ.

С точки зрения возмущающих воздействий на примыкающие системы существенное значение имеет способ ликвидации ОКЗ в линии. Возникающие на линии ОКЗ сопровождаются минимальными возмущениями на примыкающие системы, если они ликвидируются в цикле ОАПВ.

Режиму ОАПВ в общем случае соответствует расчётная схема на рисунке 2а, которая включает в свой состав участки четырёхпроводной трёхфазной линии и сопутствующие элементы, к которым относятся шунтирующие реакторы (ШР) по концам линии, устройства продольной компенсации (УПК) в средней части рабочих фаз, линейные выключатели и элемент, характеризующий дуговое замыкание. Аварийная ситуация рассматривается по концам линии, поскольку в этих случаях имеют место наибольшие вторичные токи дуги (ВТД). Для согласования трёхфазных примыкающих систем с четырёхпроводной трёхфазной линией используется преобразованная схема, показанная на рисунке 2б.

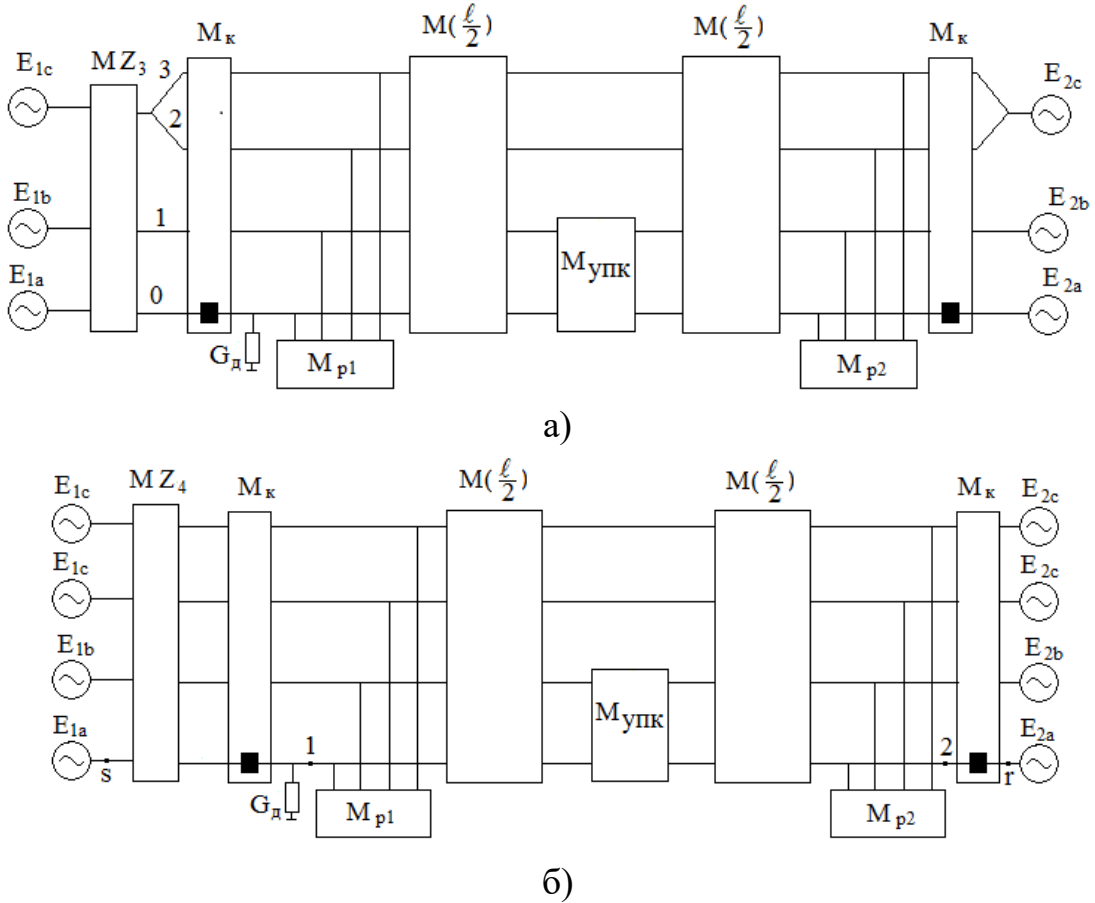


Рисунок 2 – Расчётные схемы для анализа режима ОАПВ: исходная схема (а); преобразованная схема (б)

В общем случае алгоритм для определения ВТД строится следующим образом. Сначала определяется полная фазная матрица всей схемы согласно (1), а затем полная фазная матрица участка 1-г (2)

$$\mathbf{M}_{SR} = \mathbf{MZ}_4 \cdot \mathbf{M}_\kappa \cdot \mathbf{M}_\delta \cdot \mathbf{M}_{p1} \cdot \mathbf{M}(\frac{\ell}{2}) \cdot \mathbf{M}_{\text{упк}} \cdot \mathbf{M}(\frac{\ell}{2}) \cdot \mathbf{M}_{p2} \cdot \mathbf{M}_\kappa \quad (1)$$

$$\mathbf{M}_{1r} = \mathbf{M}(\frac{\ell}{2}) \cdot \mathbf{M}_{\text{упк}} \cdot \mathbf{M}(\frac{\ell}{2}) \cdot \mathbf{M}_{p2} \cdot \mathbf{M}_\kappa \quad (2)$$

Далее определяются соответствующие подматрицы этих полных матриц

$$\begin{aligned} \mathbf{A}_{SR} &= \text{submatrix}(\mathbf{M}_{SR}, 0, 3, 0, 3), \\ \mathbf{B}_{SR} &= \text{submatrix}(\mathbf{M}_{SR}, 0, 3, 4, 7), \\ \mathbf{A}_{1r} &= \text{submatrix}(\mathbf{M}_{1r}, 0, 3, 0, 3), \\ \mathbf{B}_{1r} &= \text{submatrix}(\mathbf{M}_{1r}, 0, 3, 4, 7). \end{aligned} \quad (3)$$

Определив вектор-столбец фазных и полуфазных токов в конце схемы

$$\mathbf{I}_r = \mathbf{B}_{sr}^{-1} (\mathbf{E}_{1\phi} - \mathbf{A}_{sr} \mathbf{E}_{2\phi}), \quad (4)$$

где $\mathbf{E}_1 = E_{1\phi} e^{i\delta} \begin{pmatrix} 1 \\ a^2 \\ a \\ a \end{pmatrix}$, $\mathbf{E}_{2\phi} = \frac{500}{\sqrt{3}} \begin{pmatrix} 1 \\ a^2 \\ a \\ a \end{pmatrix}$ – вектор - столбцы заданных ЭДС по концам

линии, $E_{1\phi}$ – модуль фазной ЭДС на отправном конце, δ – угловой сдвиг между концевыми ЭДС,

найдем вектор-столбец фазных напряжений в месте горения дуги

$$\mathbf{U}_{1\phi}(R_{\partial}) = \mathbf{A}_{1r} \mathbf{E}_{2\phi} + \mathbf{B}_{1r} \mathbf{I}_r(R_{\partial}) \quad (5)$$

Затем определяется напряжение в месте горения вторичной дуги

$$U_{\partial}(R_{\partial}) = U_{1\phi}(R_{\partial}) \quad (6)$$

и ВТД

$$I_{\partial}(R_{\partial}) = \frac{U_{\partial}(R_{\partial})}{R_{\partial}} \quad (7)$$

ВТД зависит от сопротивления вторичной дуги, которое является нелинейной функцией ВТД

$$R_{\partial}(I_{\partial}) = \frac{A}{I_{\partial}^{\alpha}}, \quad (8)$$

где для ВЛ 500 кВ $\alpha = 1,4$ и $A \approx 1,3 \cdot 10^5$.

Для определения ВТД можно также воспользоваться следующим нелинейным уравнением:

$$U_{ВН} = I_{\partial} \sqrt{X_{ВХ}^2 + \left(\frac{A}{I_{\partial}^{\alpha}} \right)^2}, \quad (9)$$

где $U_{ВН}$ - ВН в месте возникновения дуги после её погасания; $X_{ВХ}$ - реактивная составляющая входного сопротивления пассивной электрической цепи со стороны места возникновения дуги при отсутствии дуги. Из (6) следует

$$U_{ВН} = U_{\partial}(R_{\partial} = 10^6) \quad (10)$$

Входное сопротивление относительно места дуги определится как

$$X_{ВХ} = \text{Im} \frac{U_{ВН}}{I_{КЗ}(R_{\partial} = 1 \text{ Ом})}, \quad (11)$$

где $I_{КЗ}(R_{\partial} = 1 \text{ Ом}) = \frac{U_{\partial}(R_{\partial} = 1)}{R_{\partial} = 1}$ - ток в месте дуги при её шунтировании.

Наиболее просто ВДТ определяется путём графического решения вышеприведённого нелинейного уравнения (9).

Натуральная мощность линии с полуфазами и пропускная способность в целом электропередачи существенно зависят от конструкции фаз и полуфаз. Для большей общности в работе рассматриваются два варианта конструкции линии с полуфазами, а именно вариант I с традиционной конструкцией фаз и полуфаз, изображенный на рисунке 3, и вариант II с расширенной конструкцией фаз и полуфаз. Вариант I характеризуется натуральной мощностью 1400 МВт, а вариант II обеспечивает натуральную мощность 1800 МВт.

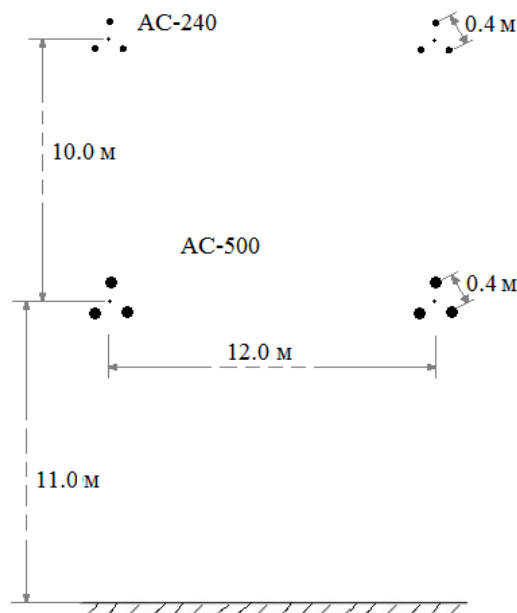


Рисунок 3 – Традиционная конструкция фаз и полуфаз

Установившиеся процессы в линии с полуфазами с учётом тросов описываются следующими телеграфными уравнениями

$$\begin{aligned} -\frac{dU}{dx} &= Z \cdot I, \\ -\alpha \frac{dI}{dx} &= j\omega U, \end{aligned} \quad (12)$$

где $\dot{U} = \begin{pmatrix} U_0 \\ U_1 \\ U_2 \\ U_3 \\ U_T \end{pmatrix}$, $\dot{I} = \begin{pmatrix} I_0 \\ I_1 \\ I_2 \\ I_3 \\ I_T \end{pmatrix}$ – вектор-столбцы соответственно комплексных величин

напряжений и токов в фазных и полуфазных проводах и тросе в точке x линии.

Квадратная матрица удельных продольных сопротивлений определяется как

$$Z = j\omega L,$$

где $\omega = 2\pi f$ – угловая частота переменного тока на частоте f ; L – квадратная матрица удельных индуктивностей линии с учётом троса.

Соответственно матрица индуктивностей линии определяется как

$$L = \begin{pmatrix} L_{00} & L_{01} & L_{02} & L_{03} & L_{0T} \\ L_{10} & L_{11} & L_{12} & L_{13} & L_{1T} \\ L_{20} & L_{21} & L_{22} & L_{23} & L_{2T} \\ L_{30} & L_{31} & L_{32} & L_{33} & L_{3T} \\ L_{T0} & L_{T1} & L_{T2} & L_{T3} & L_{TT} \end{pmatrix} \quad (13)$$

Собственные и взаимные индуктивности линии соответственно вычисляются как

$$L_{ii} = \frac{\mu_0}{2\pi} \ln \frac{D_3}{R_{\varepsilon i}}, \quad L_{ij} = \frac{\mu_0}{2\pi} \ln \frac{D_3}{D_{ij}},$$

где $i = 0, 1, 2, 3, T$; $j = 0, 1, 2, 3, T$; $R_{\varepsilon i}$ – эквивалентный радиус i -го элемента (фазы или троса); D_{ij} – геометрическое расстояние между i -м и j -м элементами; D_3 – эквивалентная глубина залегания обратного провода в земле; μ_0 – магнитная проницаемость воздуха.

Квадратная матрица удельных потенциальных коэффициентов определяется как

$$\alpha = \begin{pmatrix} \alpha_{00} & \alpha_{01} & \alpha_{02} & \alpha_{03} & \alpha_{0T} \\ \alpha_{10} & \alpha_{11} & \alpha_{12} & \alpha_{13} & \alpha_{1T} \\ \alpha_{20} & \alpha_{21} & \alpha_{22} & \alpha_{23} & \alpha_{2T} \\ \alpha_{30} & \alpha_{31} & \alpha_{32} & \alpha_{33} & \alpha_{3T} \\ \alpha_{T0} & \alpha_{T1} & \alpha_{T2} & \alpha_{T3} & \alpha_{TT} \end{pmatrix} \quad (14)$$

Потенциальные коэффициенты вычисляются по известным соотношениям

$$\alpha_{ii} = \frac{1}{2\pi\varepsilon_0} \ln \frac{H_{ii}}{R_{\varepsilon i}},$$

$$\alpha_{ij} = \frac{1}{2\pi\varepsilon_0} \ln \frac{H_{ij}}{D_{ij}},$$

где $i = 0, 1, 2, 3, T$; $j = 0, 1, 2, 3, T$; H_{ii} – расстояние между i -м элементом (фазой или тросом) и его зеркальным отображением; H_{ij} – расстояние между i -м элементом и зеркальным отображением j -го элемента; ε_0 – диэлектрическая проницаемость воздуха.

При самом общем подходе, когда исследуется режим не только в фазах и полуфазах, но и в тросах, задача решается путём соответствующих операций с векторами и матрицами 5-го порядка.

Однако при анализе ОАПВ ставится задача определения режима в самой линии. Поэтому приведя телеграфные уравнения линии с полуфазами относительно фазных и полуфазных составляющих к 4-му порядку и используя для их решения модальный метод, найдём полную матрицу линии, связывающую фазные и полуфазные переменные по концам участка x

$$\mathbf{M}_\phi(x) = \begin{pmatrix} \mathbf{A}_\phi(x) & \mathbf{B}_\phi(x) \\ \mathbf{C}_\phi(x) & \mathbf{D}_\phi(x) \end{pmatrix}, \quad (15)$$

где $\mathbf{A}_\phi(x)$, $\mathbf{B}_\phi(x)$, $\mathbf{C}_\phi(x)$, $\mathbf{D}_\phi(x)$ – матричные фазные коэффициенты 4-го порядка для участка линии длиной x .

При анализе режимов представляет интерес П-образная схема замещения четырёхпроводной трёхфазной линии в фазных координатах (Рисунок 4).

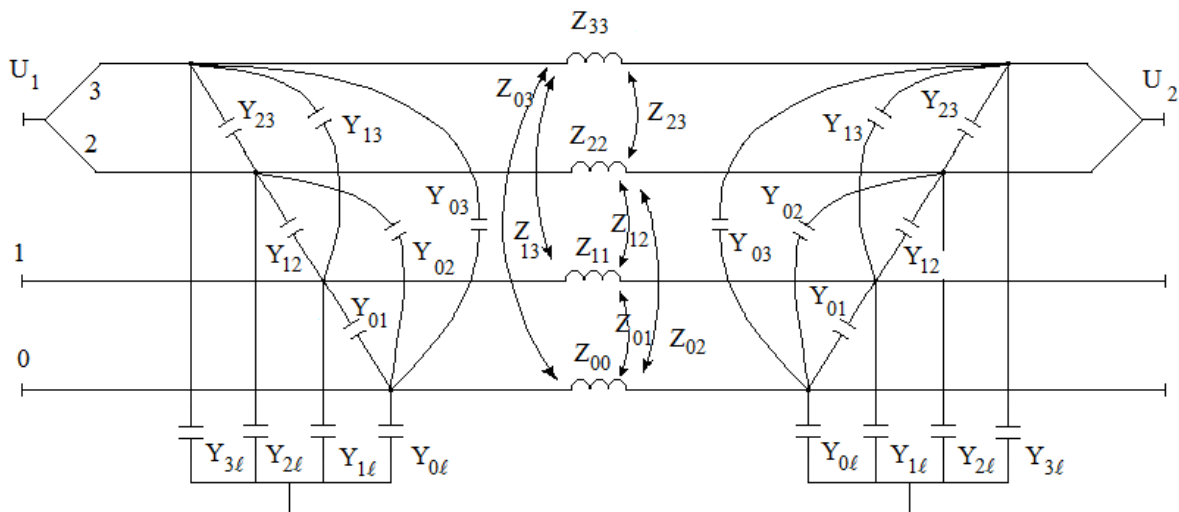


Рисунок 4 - П-образная схема замещения ЧТЛ в фазных координатах

Соотношение между параметрами схемы замещения и матричными фазными коэффициентами линии находится из условия равенства соответствующих матриц

$$Z_{\phi} = B_{\phi}, \quad \frac{Y_{н\phi}}{2} = (D_{\phi} - I_4) B_{\phi}^{-1}, \quad \frac{Y_{к\phi}}{2} = B_{\phi}^{-1} (A_{\phi} - I_4) \quad (16)$$

В диссертации также приводятся полные матрицы сопутствующих элементов, к которым относятся УПК, неуправляемые ШР (НШР), управляемые ШР (УШР), линейный выключатель, однофазное повреждение, дуговое замыкание, сопротивление отправной системы.

В третьей главе рассматривается применение ОАПВ для ликвидации неустойчивых аварий на четырёхпроводных трёхфазных ВЛ. В качестве используемых устройств анализируются НШР и УШР. Кроме того, рассмотрено ОАПВ с автоматическим шунтированием фазы (АШФ).

Как показал анализ, ОАПВ с использованием НШР для ликвидации неустойчивых ОКЗ решает эту проблему не лучшим образом. Из полученных результатов расчётов можно заключить, что при авариях на фазах обеспечивается успешное ОАПВ с длительностью паузы не менее 1,2 сек, а при авариях на полуфазах имеет место устойчивая дуга, что требует перехода на послеаварийный трёхфазный режим работы. Кроме того, для создания оптимальных условий при ликвидации ОКЗ неуправляемые ШР должны оснащаться батареей конденсаторов, установленной со стороны нейтральных выводов реакторов и шунтированной в нормальном режиме выключателем.

Высокую эффективность имеет ОАПВ на базе УШР, поскольку УШР позволяют иметь пофазно различные параметры. На рисунке 5 показана схема замещения ВЛ с полуфазами для расчётов установившихся ВН и ВТД в схемах с УШР. Для определённости рассмотрено дуговое замыкание в начале фазы «0» (фаза «0» на рисунке 5 соответствует фазе **а**).

После преобразования пятилучевой звезды шунтирующих реакторов в эквивалентный многоугольник схема принимает вид, показанный на рисунке 5б.

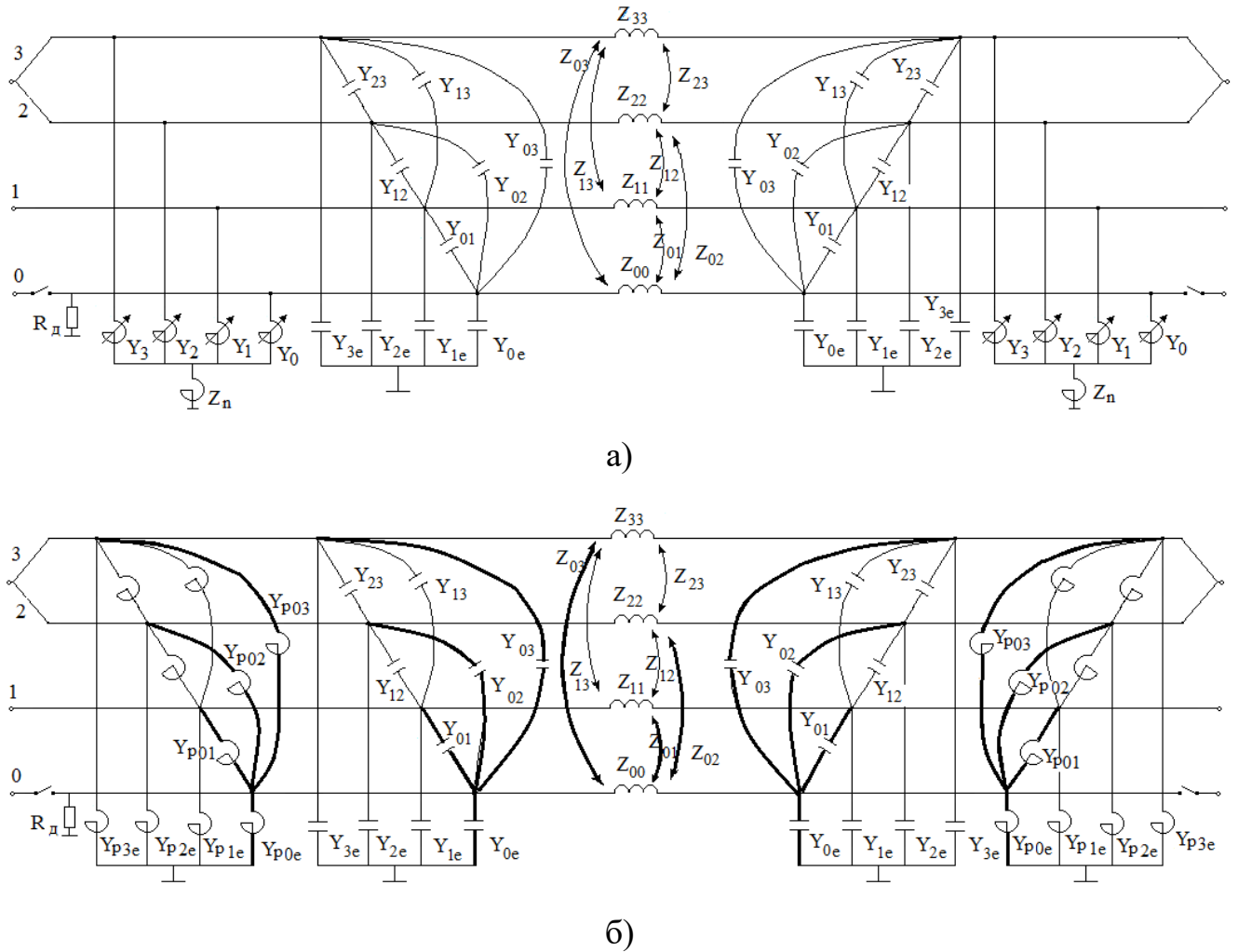


Рисунок 5 – Схема замещения ВЛ с полуфазами с УШР при ОАПВ в фазе «0»: исходная схема (а); преобразованная схема (б)

При этом имеют место следующие соотношения между элементами звезды и многоугольника УШР

$$Y_{p01} = \frac{Y_0 Y_1}{Y_\Sigma}, \quad Y_{p02} = \frac{Y_0 Y_2}{Y_\Sigma}, \quad Y_{p03} = \frac{Y_0 Y_3}{Y_\Sigma}, \quad Y_{p0e} = \frac{Y_0 Y_n}{Y_\Sigma}, \quad (17)$$

где $Y_\Sigma = Y_0 + Y_1 + Y_2 + Y_3 + Y_n$.

При полной компенсации электростатической составляющей ВТД и частичной компенсации электромагнитной составляющей ВТД параметры УШР должны удовлетворять условию

$$Y_{p01} = -Y_{01}, \quad Y_{p02} = -Y_{02}, \quad Y_{p03} = -Y_{03}, \quad Y_{p0e}(\alpha) = -\alpha Y_{0e}, \quad (18)$$

где $Y_{01}, Y_{02}, Y_{03}, Y_{0e}$ - емкостные элементы линии, показанные на рисунке 5б.

Из (17) вытекают соотношения

$$K_1 = \frac{Y_{p01}}{Y_{0e}} = \frac{Y_1}{Y_n}, \quad K_2 = \frac{Y_{p02}}{Y_{0e}} = \frac{Y_2}{Y_n}, \quad K_3 = \frac{Y_{p03}}{Y_{0e}} = \frac{Y_3}{Y_n} \quad (19)$$

для определения исходных параметров УШР

$$Y_1 = K_1 Y_n, \quad Y_2 = K_2 Y_n, \quad Y_3 = K_3 Y_n,$$

$$Y_0 = \frac{Y_{01}(Y_1 + Y_2 + Y_3 + Y_n)}{Y_1 - Y_{01}}. \quad (20)$$

Коэффициенты, входящие в (20), с учётом (18) определяются как

$$K_1 = \frac{Y_{01}}{\alpha Y_{0e}}, \quad K_2 = \frac{Y_{02}}{\alpha Y_{0e}}, \quad K_3 = \frac{Y_{03}}{\alpha Y_{0e}} \quad (21)$$

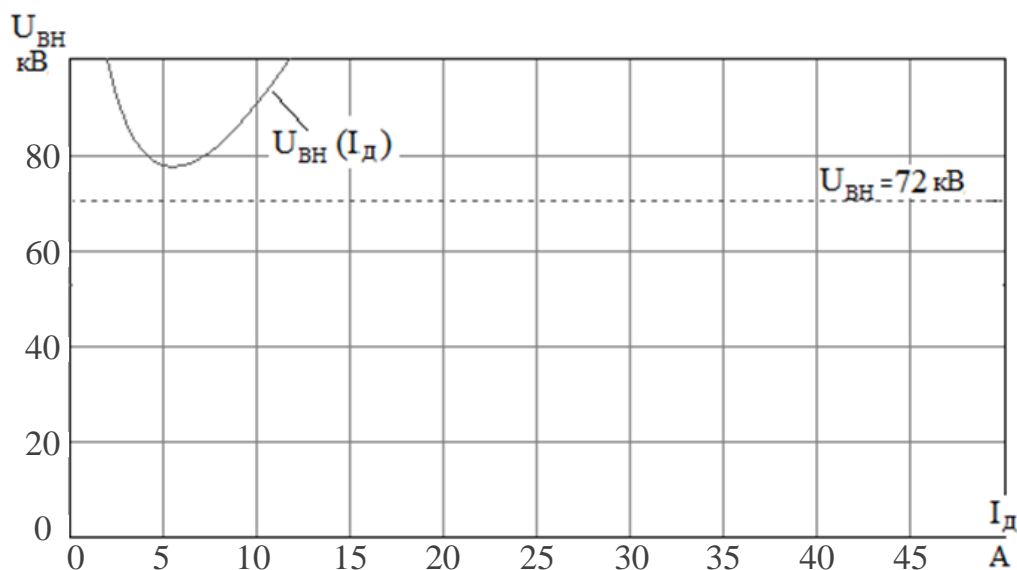
Таким образом, компенсация электромагнитной и электростатической составляющих ВДТ может быть обеспечена при любой величине нейтрального реактора.

При осуществлении ОАПВ в вариантах конструкций I и II в случае полной компенсации электростатической и электромагнитной составляющих ВДТ, ВН по концам линии превосходят допустимый уровень 230 кВ. Приемлемый уровень ВН обеспечивается лишь при частичной компенсации электромагнитной составляющей ВДТ. В таблице 1 приведены пофазные параметры УШР для варианта I при степени компенсации электромагнитной составляющей ВДТ, равной $\alpha = 0,90$.

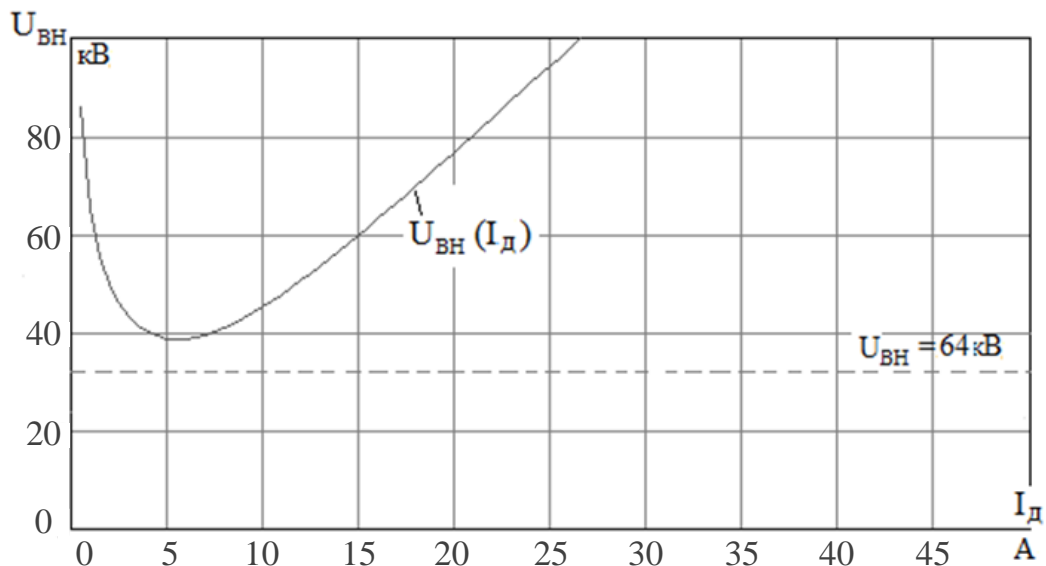
Таблица 1 – Пофазные параметры УШР при ОАПВ

Аварийная фаза (полуфаза)	Y_0 , мСм	Y_1 , мСм	Y_2 , мСм	Y_3 , мСм
Фаза а	1,26	0,26	0,55	0,26
Фаза б	0,26	1,26	0,26	0,55
Полуфаза с1	0,77	0,36	1,0	0,71
Полуфаза с2	0,36	0,77	0,71	1,0

В качестве примера на рисунке 6 дано определение ВДТ при авариях в начале и конце линии путём решения уравнения (9).



а)



б)

Рисунок 6 – Определение условий для гашения ВТД (ОАПВ на фазе а): авария на отправном конце линии (а); авария на приемном конце линии (б)

При пофазных параметрах УШР, определённых для вариантов I и II, соответствующие ВН находятся в допустимых пределах, не превышая 72 кВ, а условия для гашения дуги в паузу ОАПВ выполняются во всех случаях и, таким образом, длительность паузы ОАПВ может быть принята минимальной, равной 0,5 сек.

Если для компенсации зарядной мощности в нормальном режиме используются НШР, то для успешного гашения дуги можно воспользоваться ОАПВ с использованием автоматического шунтирования аварийной фазы (АШФ) с помощью быстродействующих шунтирующих выключателей. Рисунок 7 поясняет схему проведения ОАПВ с АШФ. При возникновении ОКЗ на линии аварийная фаза отключается линейными выключателями В1 и В2, затем с минимальной задержкой она шунтируется по концам шунтирующими выключателями ШВ1 и ШВ2. В результате создаются благоприятные условия для гашения вторичной дуги. В конце паузы ОАПВ с АШФ происходит расшунтирование фазы, и с минимально возможной задержкой включаются линейные выключатели.

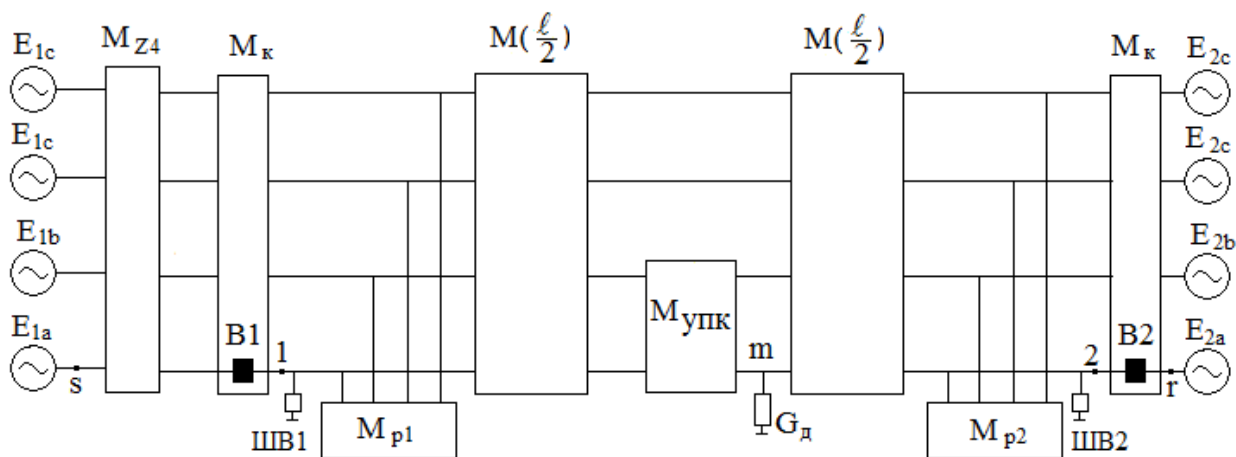
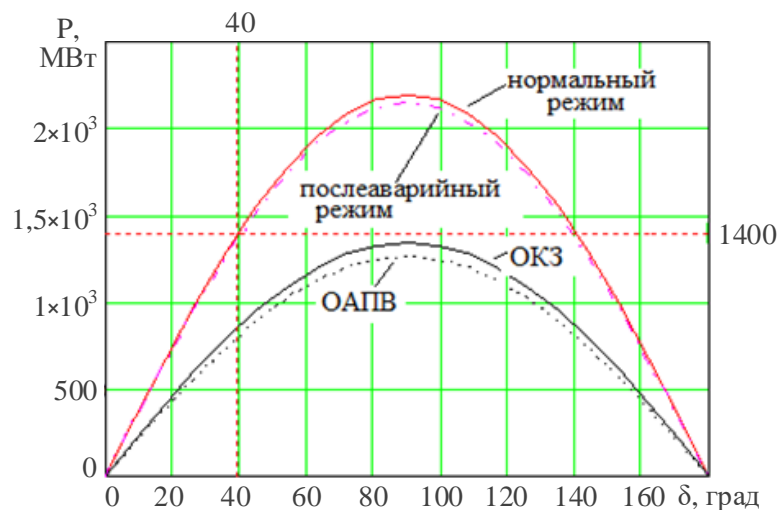


Рисунок 7 – Схема осуществления ОАПВ с АШФ

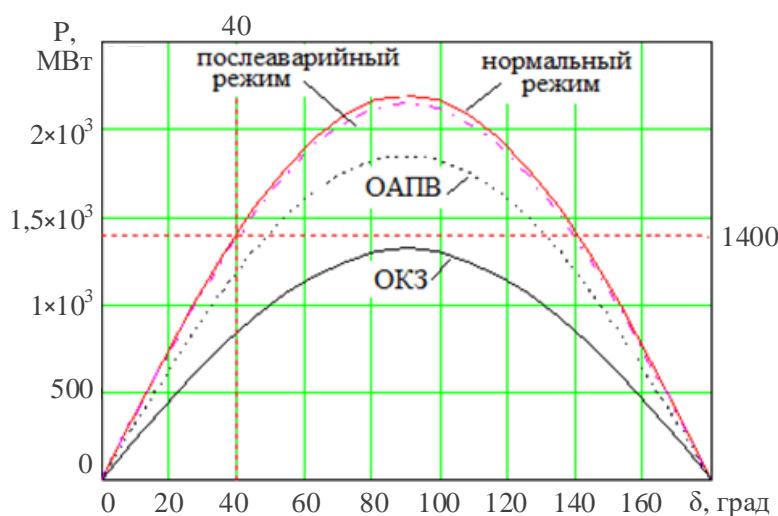
В промежутке между расшунтированием фазы и включением линейных выключателей (период расшунтирования), который составляет порядка 0,10 сек, на аварийной фазе начинается процесс восстановления напряжений, который имеет характер биений. В общем случае продолжительность воздействия на ограничители перенапряжений (ОПН) максимальных ВН в период расшунтирования может составлять 0,1 сек. При такой длительности по условию безопасной работы ОПН допускаются повышения напряжений такой длительности не более 255 кВ.

При ОАПВ с АШФ обеспечивается успешное ОАПВ длительностью 0,5 сек при выполнении условий для безопасной работы ОПН. Следует отметить, что при ликвидации аварий на фазах **a** и **b** требуется шунтирование УПК в аварийной фазе на время паузы ОАПВ.

В четвертой главе анализируются динамические переходы для оценки углов отклонения в паузу ОАПВ. Особенности динамического перехода можно проследить с помощью угловых характеристик нормального режима, режимов ОКЗ, ОАПВ и послеаварийного режима, решая уравнение движения ротора эквивалентного генератора отправной станции. На рисунке 8 показана совокупность угловых характеристик при ликвидации аварий на фазе **a** и полуфазе **c1**.



а)



б)

Рисунок 8 – Совокупность угловых характеристик при ликвидации аварии (конструкция I): авария на фазе **a** (а); авария на полуфазе **c1** (б)

При ликвидации аварии на полуфазах устойчивость сохраняется, а при устранении аварий на фазах устойчивость нарушается и требуется использование дополнительной меры по её сохранению, в качестве которой в работе предложено электрическое торможение.

На рисунке 9 показан динамический переход при ликвидации аварии на фазе а при использовании электрического торможения, при котором максимальный угол отклонения составил $\delta_{\max} = 105^\circ$. В главе 3 условия гашения дуги определялись исходя из ориентировочного соотношения

$$\delta_{\max} = (2,0 - 2,5)\delta_0, \quad (22)$$

которое обычно имеет место при динамических переходах и соответственно принималось $\delta_{\max} = 90^\circ$.

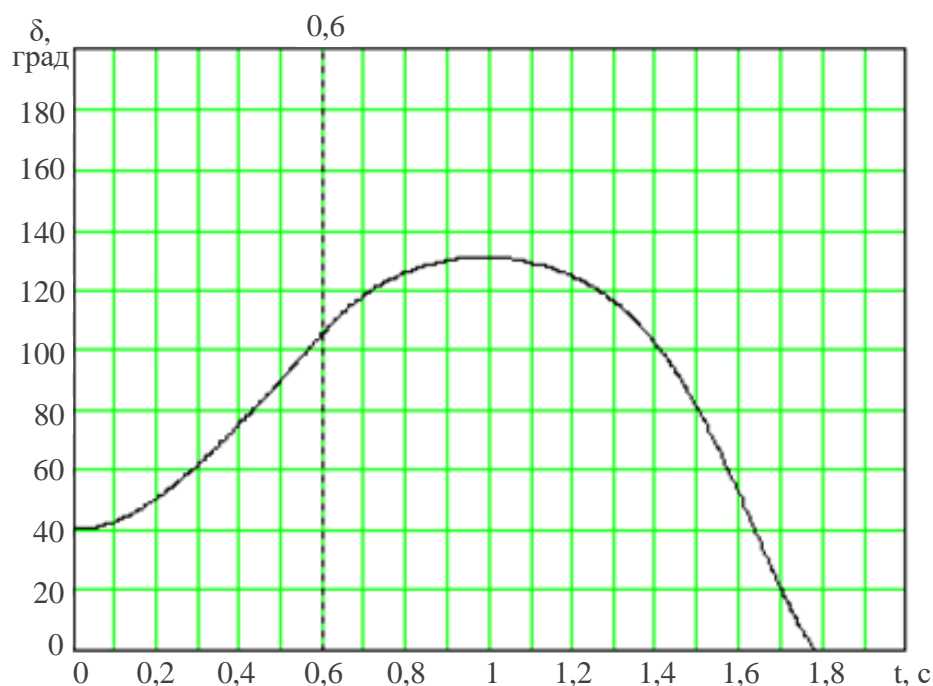


Рисунок 9 – Динамический переход при аварии на фазе а при использовании тормозной установки (конструкция I)

Длительность искомой паузы ОАПВ $t_{\text{ОАПВ}}$ и угол δ являются взаимосвязанными параметрами, совместный анализ которых позволяет найти зависимость ВТД от максимального угла и соответственно искомую паузу ОАПВ.

Предлагаемый в работе подход совместного анализа динамической устойчивости отправной станции и режима на линии в паузу ОАПВ представляет алгоритм, состоящий из следующих стадий.

1. На 1-ой стадии рассчитывается динамическая устойчивость отправной станции при минимально возможной паузе ОАПВ $t_{\text{ОАПВmin}} = 0,5 \text{ сек}$.

2. При сохранении динамической устойчивости на 2-ой стадии находится диапазон изменения угла $\delta(t_{\text{ОАПВmin}}) = \delta_0 - \delta_{\max}$.

При нарушении динамической устойчивости намечаются меры по сохранению устойчивости, и расчет повторяется с 1-ой стадии.

3. На 3-ей стадии рассчитывается режим на линии в паузу ОАПВ и находится время, необходимое для успешного гашения ВТД. Если

$$\max t_{\text{ОАПВ}}(\delta_0, \delta_{\max}) = 0,5 \text{ сек}, \quad (23)$$

то расчёт заканчивается.

4. Если

$$t_{\text{ОАПВнеобх}} = \max t_{\text{ОАПВ}}(\delta_0, \delta_{\max}) > 0,5 \text{ сек} \quad (24)$$

то на стадии 4 рассчитывается динамическая устойчивость отправной станции при длительности паузы ОАПВ $t_{\text{ОАПВнеобх}}$, определенной на этапе 3.

5. На стадии 5 при устойчивом динамическом переходе расчет заканчивается, а при нарушении динамической устойчивости назначаются меры по сохранению устойчивости, и расчеты повторяются с 1-ой стадии.

В пятой главе рассматривается вопрос усовершенствования адаптивного ОАПВ в четырёхпроводных трёхфазных линиях сверхвысокого напряжения. Разработанные в нашей стране и за рубежом адаптивные ОАПВ применительно к традиционным линиям снижают вероятность включения фазы на завершающей стадии ОАПВ на неустранившееся однофазное КЗ или повторно возникающую дугу, но полностью не исключают такой ситуации.

Предлагаемый в диссертации способ осуществления адаптивного ОАПВ отличается тем, что предварительно вместо двустороннего включения аварийной фазы осуществляется её одностороннее включение (Рисунок 10).

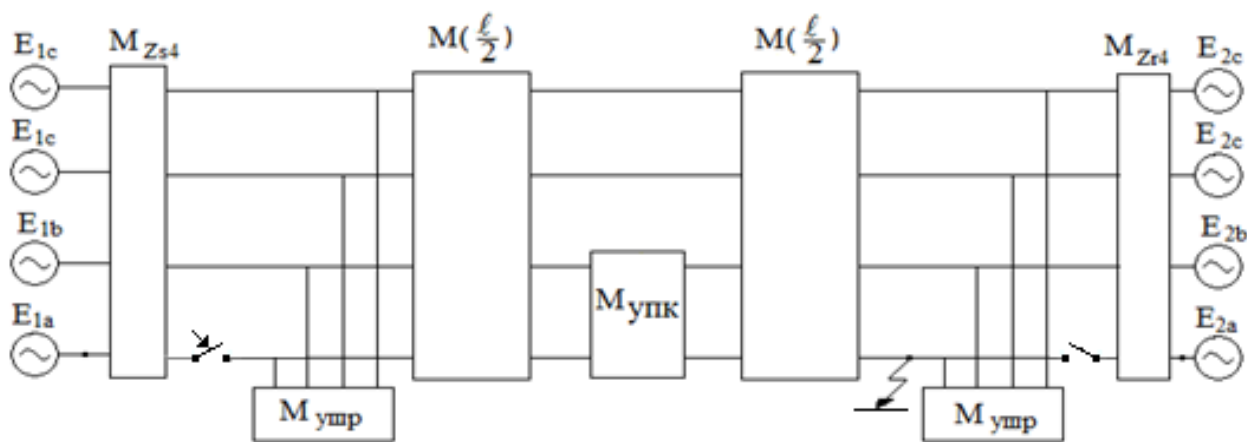


Рисунок 10 – Одностороннее включение фазы при осуществлении адаптивного ОАПВ

В данном способе путём предварительных расчётов определяются на линии две зоны, примыкающие к отправной станции и приёмной системе, и осуществляется кратковременное одностороннее включение аварийной фазы со стороны отправной станции, если короткое или дуговое замыкание обнаружено во второй зоне, примыкающей к приёмной системе, и соответственно одностороннее включение аварийной фазы со стороны приёмной системы, если замыкание обнаружено в первой зоне, примыкающей к отправной станции.

Предварительно определяются границы зон на линии (Рисунок 11) и необходимые уставки для надёжной идентификации однофазного короткого или дугового замыкания.

Измеряют действующее значение тока аварийной фазы со стороны включаемой системы и сравнивают с заданной уставкой. Если ток значительно выше уставки, то на фазе фиксируют короткое или дуговое замыкание и далее дают команду на отключение линии.

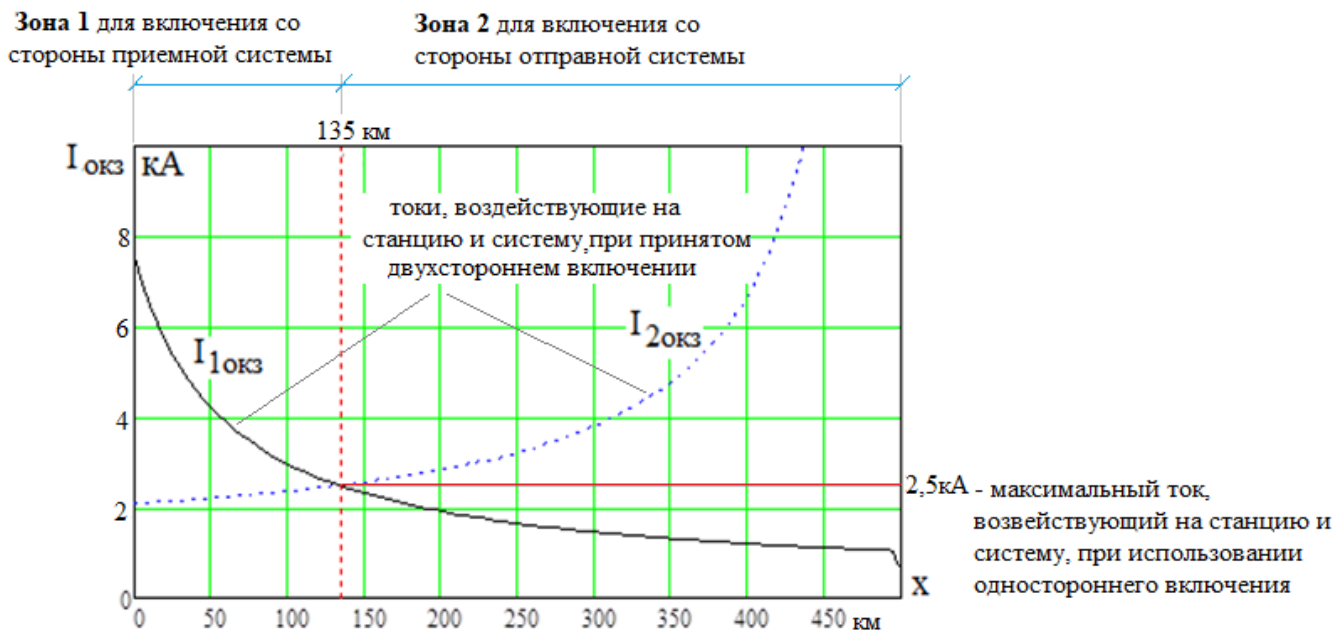


Рисунок 11 – Зоны, определяющие с какой стороны следует производить одностороннее включение аварийной фазы или полуфазы

Токи, воздействующие на примыкающие системы при одностороннем включении при наличии на аварийной фазе однофазного короткого замыкания, в несколько раз меньше токов, возникающих при двухстороннем включении, применяемом в настоящее время.

ОСНОВНЫЕ РЕЗУЛЬТАТЫ ДИССЕРТАЦИОННОЙ РАБОТЫ

1. Проведён обзор проработанных в настоящее время ВЛ сверхвысокого напряжения, включая традиционные линии, компактные и сверхкомпактные ВЛ, ВЛ с резервной фазой, шестифазные линии, управляемые самокомпенсирующиеся ВЛ и четырёхфазные линии. Отмеченные недостатки перечисленных выше линий отсутствуют в исследуемой в диссертации четырёхпроводной трёхфазной линии (линии с полуфазами).

2. Разработаны математическая модель четырёхпроводной трёхфазной линии и сопутствующих элементов и соответствующая программа в среде Mathcad для расчёта восстанавливающихся напряжений и вторичных токов дуги.

3. Доказана эффективность осуществления ОАПВ на базе управляемых шунтирующих реакторов, а также ОАПВ с автоматическим шунтированием аварийной фазы (полуфазы) для успешного гашения дуги в четырёхпроводных трёхфазных линиях.

4. Предложен алгоритм для совместного анализа динамической устойчивости и режима в линии с полуфазами в паузу ОАПВ, позволяющий найти зависимость вторичных токов дуги от максимальной величины угла δ и таким образом искомую длительность паузы ОАПВ.

5. Даны рекомендации, которые могут быть использованы при ликвидации неустойчивых однофазных отказов четырёхпроводных трёхфазных линий.

6. Предложен новый способ усовершенствования адаптивного ОАПВ, который позволяет надёжно идентифицировать однофазное короткое или дуговое замыкание в линиях сверхвысокого напряжения.

СПИСОК ПУБЛИКАЦИЙ ПО ТЕМЕ ДИССЕРТАЦИИ

Публикации в рецензируемых научных изданиях, рекомендованных ВАК РФ:

1. Красильникова, Т.Г. Анализ ликвидации неустойчивых двухфазных коротких замыканий в транспонированных линиях СВН в цикле двухфазного автоматического повторного включения / Т.Г. Красильникова, **К.А. Махмудов**, М.Х. Сафаралиев // Электротехнические системы и комплексы. - 2020. – № 4 (49). – С. 4–10.

2. Красильникова, Т.Г. Графический метод расчета вторичных токов дуги в линиях сверхвысокого напряжения / Т.Г. Красильникова, **К.А. Махмудов** // Электрические станции. - 2021. – № 4 (1077). – С. 35–40.

3. Красильникова, Т.Г. Исследование условий ликвидации неустойчивых однофазных коротких замыканий в линии с параллельными полуфазами 500 кВ / Т.Г. Красильникова, **К.А. Махмудов** // Журнал Сибирского федерального университета. Серия: Техника и технологии - 2021. - Т. 14, № 5. - С. 538–549.

4. Самородов, Г.И. Одноцепная линия сверхвысокого напряжения повышенной пропускной способности / Г.И. Самородов, О.А. Савотин, Т.Г. Красильникова, **К.А. Махмудов** // Электричество. – 2022. – № 8. – С. 40–48.

Публикации в изданиях, индексируемых в Scopus и Web of Science:

5. The effect of double-phase auto-reclosing pause duration on the reliability and power transmission throughput under dynamic stability / К.А. Makhmudov, Т.Г. Krasilnikova, А.Н. Ghulomzoda, [et al.] // 18 International scientific technical conference alternating current electric drives (ACED), Ekaterinburg, 24–27 May 2021: proceedings. – Ekaterinburg: IEEE, 2021. – 4 p.

6. Analysis of transient recovery voltage and secondary arc current in transposed extra-high voltage lines in a two-phase auto-reclosing / **К.А. Makhmudov**, Т.Г. Krasilnikova, А.Н. Ghulomzoda [et al.]. // Energy Reports. - 2021. - Vol. 7, suppl. 6: the 4 inter-national conference on electrical engineering and green energy, 2021. - P. 56-64.

7. Krasil'Nikova, T.G. Graphical method for calculating secondary arc currents of an arc in high-voltage lines / Т.Г. Krasil'Nikova, **К.А. Makhmudov**. // Power Technology and Engineering. - 2021. - Vol. 55, iss. 3. - P. 462-466.

8. Improvement of adaptive single-phase automatic reclosing in extra-high voltage lines / **К. Makhmudov**, Т. Krasilnikova, А. Ghulomzoda, I. Zicmane [et al.]. // International Conference and Exposition on Electrical And Power Engineering (EPE–2022): proc., Romania, Lasi, 20-22 Oct. 2022.–Lasi: IEEE, 2022 –P.468–471.

9. Krasilnikova, T.G. The innovative EHV line and its main indicators / Т.Г. Krasilnikova, **К.А. Makhmudov**, G.I. Samorodov, N.L. Novikov. // Rudenko

International Conference “Methodological Problems in Reliability Study of Large Energy Systems” (RSES 2022). E3S Web of Conferences 384, 01021 (2023). – 5 p.

Патент на изобретение:

10. Патент 2727792 Российская Федерация, МПК H02H3/06. Способ адаптивного однофазного автоматического повторного включения линий электропередачи / Т.Г. Красильникова, К.Э. Кошевой, **К.А. Махмудов**; заявитель и патентообладатель: Федеральное государственное бюджетное образовательное учреждение высшего образования «Новосибирский государственный технический университет». – заявл. 24.12.2019; опубл. 24.07.2020; Бюл. № 20.

11. Патент 2761509 Российская Федерация, МПК H02H 3/06. Способ адаптивного однофазного автоматического повторного включения линий электропередачи / Т.Г. Красильникова, **К.А. Махмудов**; заявитель и патентообладатель: Федеральное государственное бюджетное образовательное учреждение высшего образования «Новосибирский государственный технический университет». – заявл. 27.04.2021; опубл. 09.12.2021; Бюл. № 34

Публикации в сборниках материалов и трудов научных конференций:

12. **Махмудов, К.А.** Влияние длительности паузы двухфазного АПВ на пропускную способность электропередачи / К.А. Махмудов // Энергетика региона: Состояние и перспективы развития: материалы междунар. научно – практ. конф., Душанбе, 20-21 декабря 2019 г. / Таджикский технический университет имени академика М.С. Осими. – Душанбе, 2019. – С. 251–256.

13. **Махмудов, К.А.** Влияние длительности паузы двухфазного АПВ на надежность и пропускную способность электропередачи по условию динамической устойчивости / К.А. Махмудов, Т.Г. Красильникова // Наука. Технологии. Инновации: сб. науч. тр.: в 9 ч., Новосибирск, 30 нояб.–4дек. 2020 г. – Новосибирск : Изд-во НГТУ, 2020. – Ч. 4. – С. 42–46.

14. **Махмудов, К.А.** Ликвидация неустойчивых коротких замыканий в линиях СВН / К.А. Махмудов // Энергетика: Состояние и перспективы развития: материалы республиканской научно – практ. конф., Душанбе, 21 декабря 2020 г. / Таджикский технический университет имени академика М.С. Осими. – Душанбе, 2020. – С. 252–254.

15. Красильникова, Т.Г. Уточнённый подход к расчёту параметров ВЛ сверх- и **ультравысокого** напряжения / Т.Г. Красильникова, **К.А. Махмудов** // Наука – основа инновационного развития: материалы республиканской научно – практ. конф., Душанбе, 27-28 апреля 2021 г. / Таджикский технический университет имени академика М.С. Осими. – Душанбе, 2021. – С. 500–503.

16. Красильникова, Т.Г. Исследование условий ликвидации неустойчивых однофазных коротких замыканий в линии с параллельными полуфазами 500 кВ / Т.Г. Красильникова, **К.А. Махмудов** // Борисовские чтения: материалы 3 Всерос. науч.-техн. конф. с междунар. участием, Красноярск, 23–24 сент. 2021 г. – Красноярск : СФУ, 2021. – С. 120-129.

17. **Махмудов, К.А.** Определение коэффициента скорости через геометрические параметры линии / К.А. Махмудов // Энергетика: Состояние и перспективы развития: материалы междунар. научно – практ. конф., Душанбе, 20

декабря 2021 г. / Таджикский технический университет имени академика М.С. Осими. – Душанбе, 2021. – С. 74–78.

18. **Махмудов, К. А.** Расчет параметров ВЛ высокого, сверхвысокого и ультравысокого напряжения / К.А. Махмудов; науч. рук. Т. Г. Красильникова // 25 Всероссийский аспирантско-магистерский научный семинар, посвященный Дню энергетика: материалы конф., Казань, 7–8 дек. 2021 г.: в 3 т. – Казань: Изд-во КГЭУ, 2022. – Т. 1. – С. 59–61.

19. **Махмудов, К.А.** Применение ОАПВ при ликвидации самоустраняющихся повреждений на ВЛ с параллельными полуфазами / К.А. Махмудов, М.З. Одинабеков // Методические вопросы исследования надежности больших систем энергетики: сб. науч. ст. / Ин-т систем энергетики им. Л.А. Мелентьева; отв. ред. В.А. Стенников. – Иркутск: ИСЭМ СО РАН, 2022. – Вып. 73: Надежность систем энергетики в условиях энергетического перехода. – С. 631–639.

20. Красильникова, Т.Г. Инновационная линия СВН и ее основные показатели / Т.Г. Красильникова, **К.А. Махмудов**, Н.Л. Новиков // Методические вопросы исследования надежности больших систем энергетики: сб. науч. ст. / Ин-т систем энергетики им. Л. А. Мелентьева; отв. ред. В. А. Стенников.–Иркутск: ИСЭМ СО РАН, 2022.–Вып. 73: Надежность систем энергетики в условиях энергетического перехода.–С.143–152.

21. Красильникова, Т.Г. Иновационная одноцепная линия 110 кВ повышенной пропускной способности, надёжности и экономической эффективности / Т.Г. Красильникова, **К.А. Махмудов** // Актуальные проблемы энергетики в условиях цифровизации экономики: материалы международной научно-практической конференция, Бухара, 24-26 ноября 2022 г. / Бухарский инженерно-технологический институт – Бухара, 2022. – С. 106–109.

22. **Махмудов, К.А.** Осуществление ОАПВ в схемах с управляемыми шунтирующими реакторами на ВЛ с параллельными полуфазами / К.А. Махмудов, Шофайзов М.Ф. // Энергетика: Состояние и перспективы развития: материалы междунар. научно – практ. конф., Душанбе, 20 декабря 2022 г. / Таджикский технический университет имени академика М.С. Осими. – Душанбе, 2022. – С. 345–349.

Отпечатано в типографии

Новосибирского государственного технического университета
630073, г. Новосибирск, пр. Карла Маркса, 20. Тел. 8(383) 346-08-57
Формат 60x84 1/16. Объем 1,4375 п.л. Тираж 100 экз.
Заказ № 02255. Подписано в печать 30.06.2023 г.